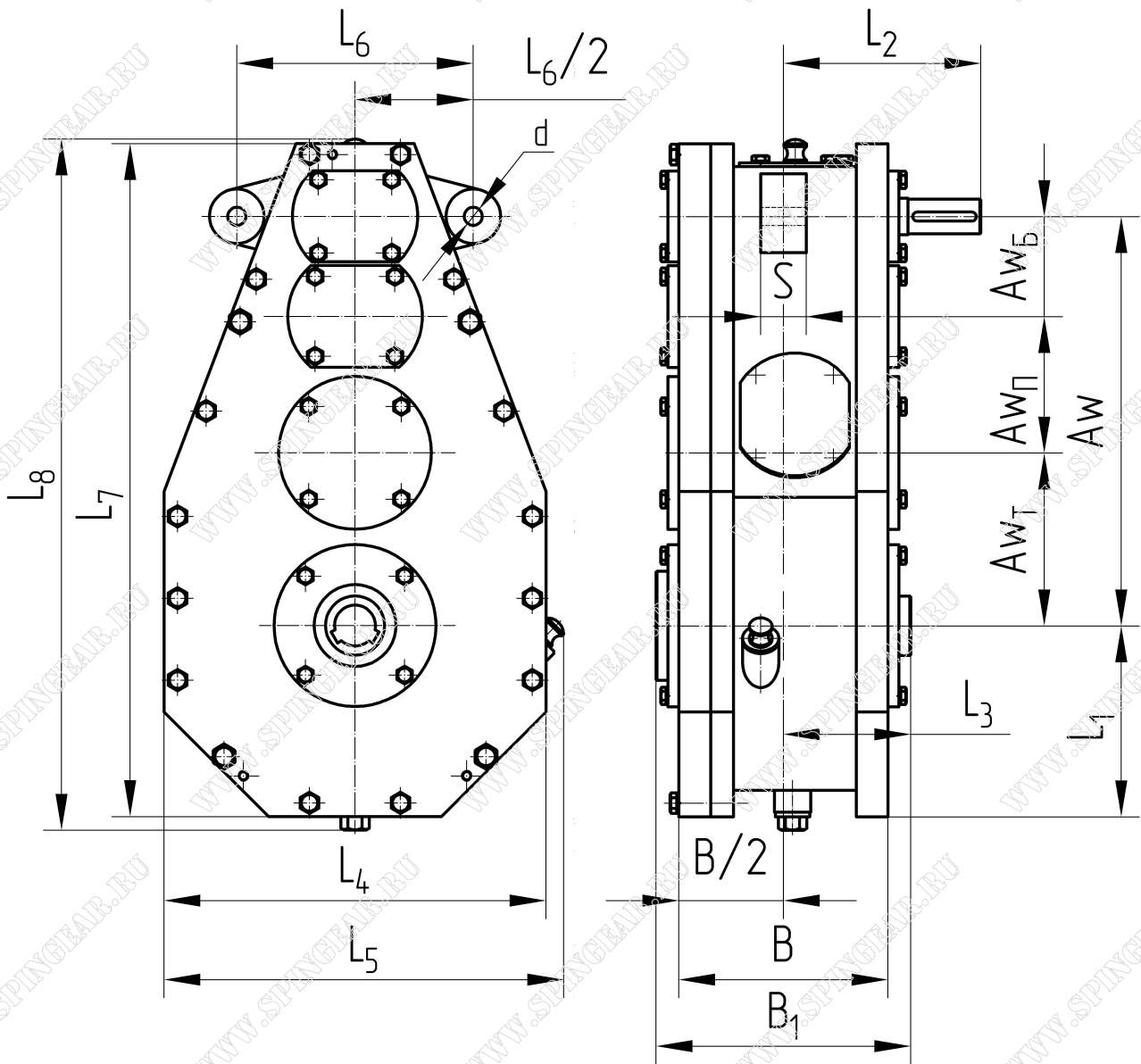


РЕДУКТОРЫ СПЕЦИАЛЬНЫЕ



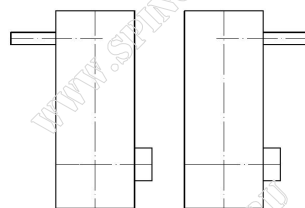
Редуктор вертикальный цилиндрический трёхступенчатый РВ-450



Варианты сборки редукторов

18

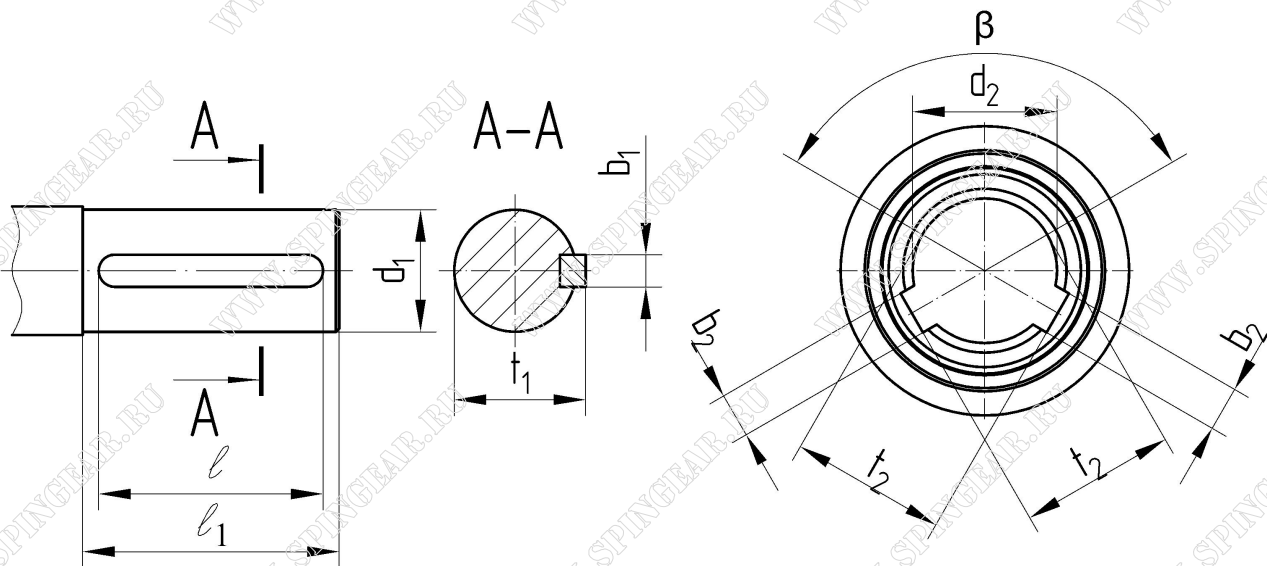
28





РЕДУКТОРЫ СПЕЦИАЛЬНЫЕ

Концы входных и выходных валов



Основные технические характеристики

Типоразмер редуктора	Передаточное число u	Мг, Н*м	Масса редуктора, кг
PB-450	100,4	1000	262

Условное обозначение редуктора при заказе

PB - 450 - 100 - 28 - 2 - У3

Тип редуктора _____

Суммарное межосевое расстояние, мм _____

Номинальное передаточное число _____

Схема сборки по ГОСТ 20373 _____

Категория точности _____

Климатическое исполнение и категория размещения по ГОСТ 15150-69 _____

Примечание:

1. Возможно изготовление данного типа редуктора с передаточными числами, согласованными с заказчиком.