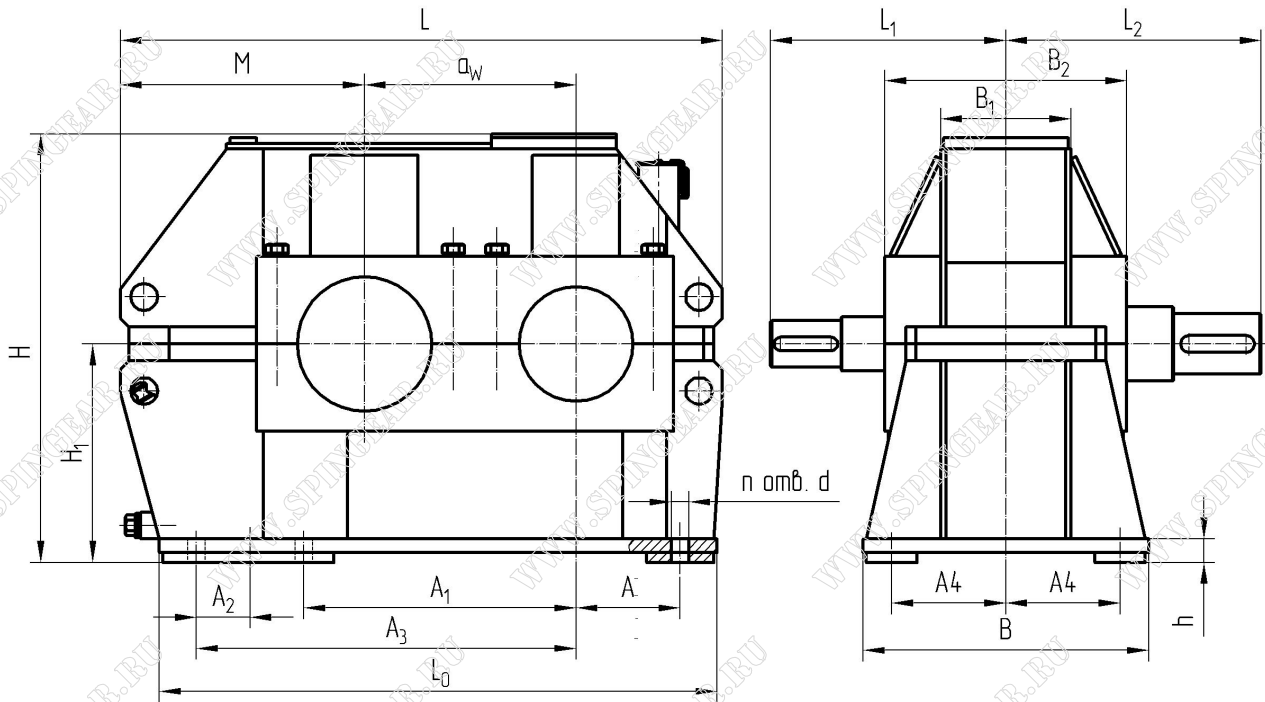


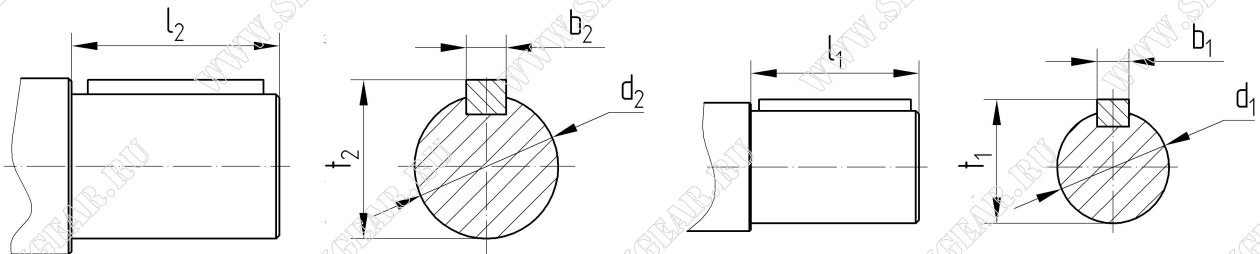


РЕДУКТОРЫ ГОРИЗОНТАЛЬНЫЕ

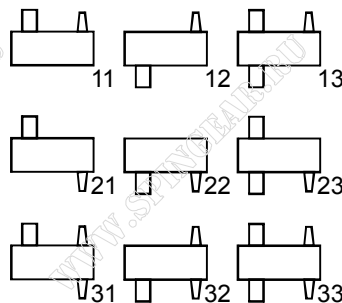
Редуктор цилиндрический горизонтальный одноступенчатый Тип РЦО



Размеры концов валов



Варианты сборки редукторов



РЕДУКТОРЫ ГОРИЗОНТАЛЬНЫЕ



Основные технические характеристики

Типоразмер редуктора	Передаточное число u	Мг, Н*м	Масса редуктора, кг
РЦО – 160	2; 2.24; 2.5; 2.8; 3.15; 3.55; 4; 4.5; 5; 5.6; 6.3; 7.1	1120	150
РЦО – 250		4520	350
РЦО – 315		6000	600

Условное обозначение редуктора при заказе

Редуктор РЦО – 315 – 5 – 12 – УЗ

Тип редуктора _____

Общее межосевое расстояние, мм _____

Передаточное число _____

Схема сборки _____

Климатическое исполнение и категория размещения по ГОСТ 15150-69 _____