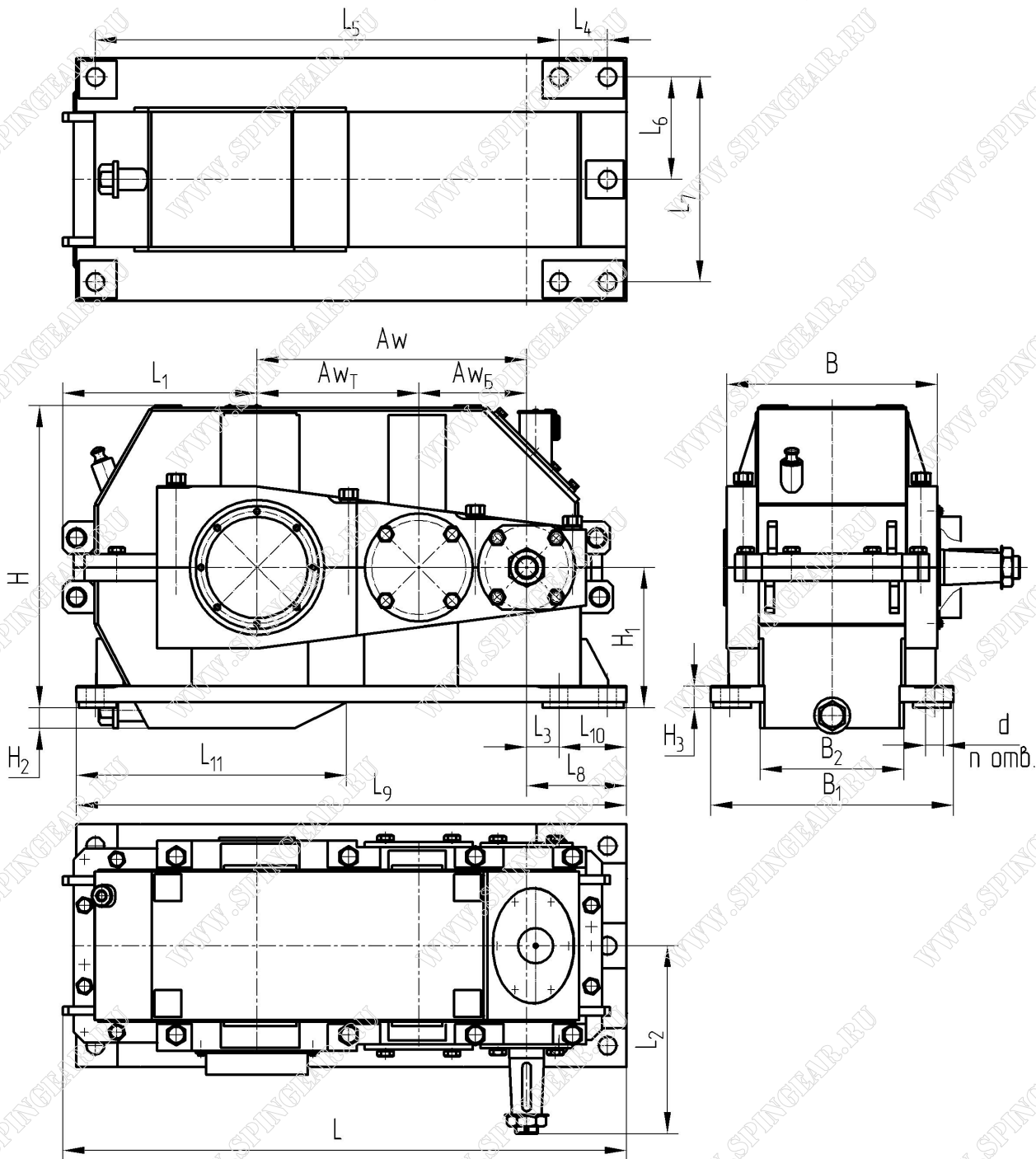


РЕДУКТОРЫ СПЕЦИАЛЬНЫЕ



Редуктор специальный цилиндрический горизонтальный
двухступенчатый с шлицевым полым выходным валом
РЦД-500СПР (аналог ч.3709.20.10.000 СБ)





РЕДУКТОРЫ СПЕЦИАЛЬНЫЕ

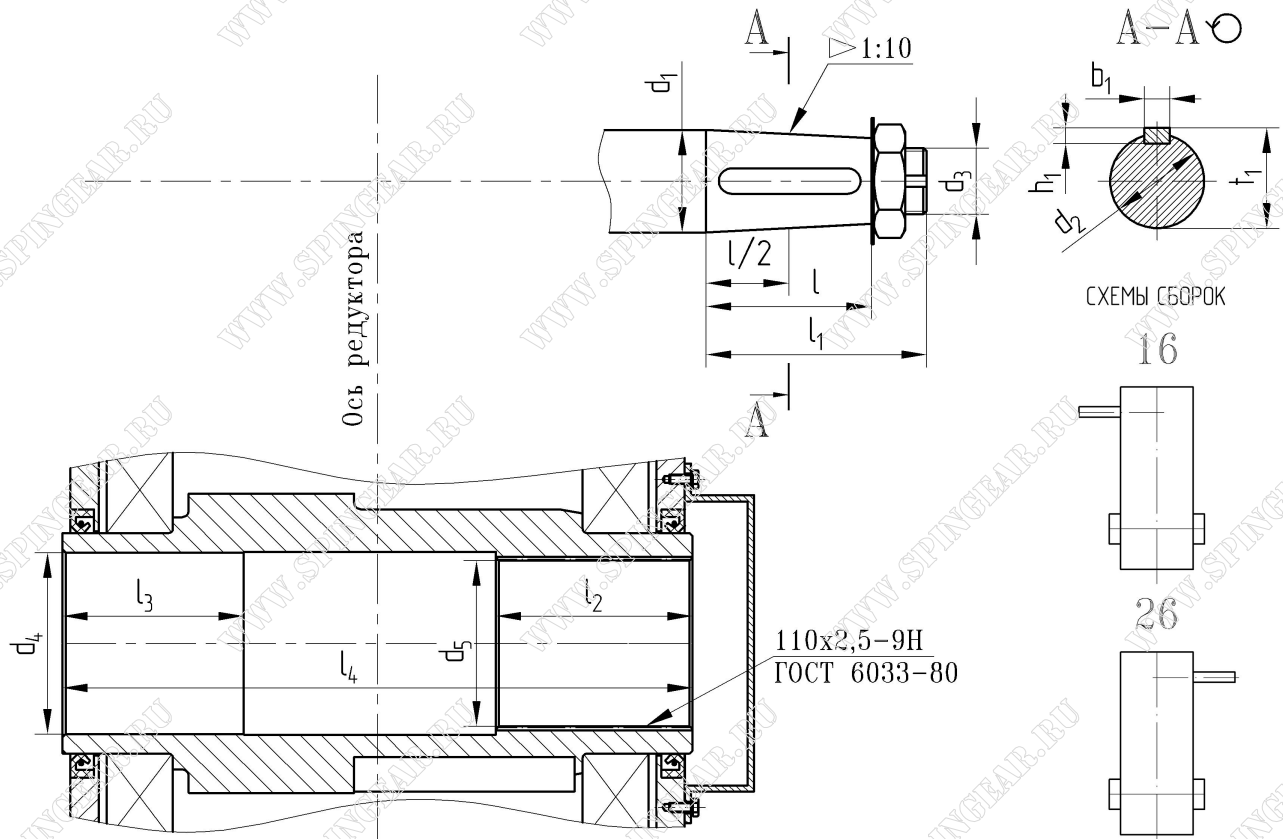
Основные технические характеристики

Типоразмер редуктора	Передаточное число u	M , Н*м	Масса редуктора, кг
РЦД-500СПР	19*	5900**	575

* - по запросу заказчика возможно изготовление других передаточных чисел.

** - допускаемый крутящий момент на выходном валу при передаточном отношении редуктора $U_{р\text{ном}}=19$ и частоте вращения входного вала $n=1500$ об/мин при ПВ-40% равен $M=5900$ Н*м.

Концы входных и выходных валов



Условное обозначение редуктора при заказе

Тип исполнения	РЦД	500СПР	300	19	26	2	У3
Суммарное межосевое расстояние, мм							
Производитель (ООО «СПИН»)							
Схема исполнения (развернутая)							
Межосевое расстояние тихоходной ступени, мм							
Передаточное число							
Схема сборки по ГОСТ 20373							
Категория точности							
Климатическое исполнение и категория размещения по ГОСТ 15150-69							