



РЕДУКТОРЫ СПЕЦИАЛЬНЫЕ

РЕДУКТОР ПЛАНЕТАРНО-ЦИЛИНДРИЧЕСКИЙ ГОРИЗОНТАЛЬНЫЙ Р40 (аналог немецкого 2317-13СХ)

НАЗНАЧЕНИЕ

Редуктор 2317-13СХ предназначен для механизма подъема, устанавливаемого на тележке немецкого крана грузоподъемностью $Q=180$ т, работающего в металлургическом производстве.

УСТРОЙСТВО

Редуктор выполнен в виде планетарно-цилиндрического редуктора, включающего в себя 4 цилиндрические ступени и 2-х ступенчатый планетарный механизм.

В средней части редуктора Р40 располагается дифференциал. Привод редуктора осуществляется двумя электродвигателями, на валах которых установлены тормозные барабаны.

При приводе двумя электродвигателями с равной угловой скоростью передаточное число дифференциала $U_{\text{пл}}=1$ (при этом общее передаточное число редуктора $U=124,5$).

При приводе от одного электродвигателя (при неисправности другого), передаточное число дифференциала $U_{\text{пл}}=2$ (общее $U=249$).

Все вал-шестерни редуктора, а так же центральные колеса дифференциала выполнены цементованными и шлифованными. В конструкции дифференциала используется 6 сателлитов. На выходной ступени применено шевронное зубчатое зацепление с модулем $m=16$ мм. Все вышеперечисленное обуславливает высокую надежность редуктора.

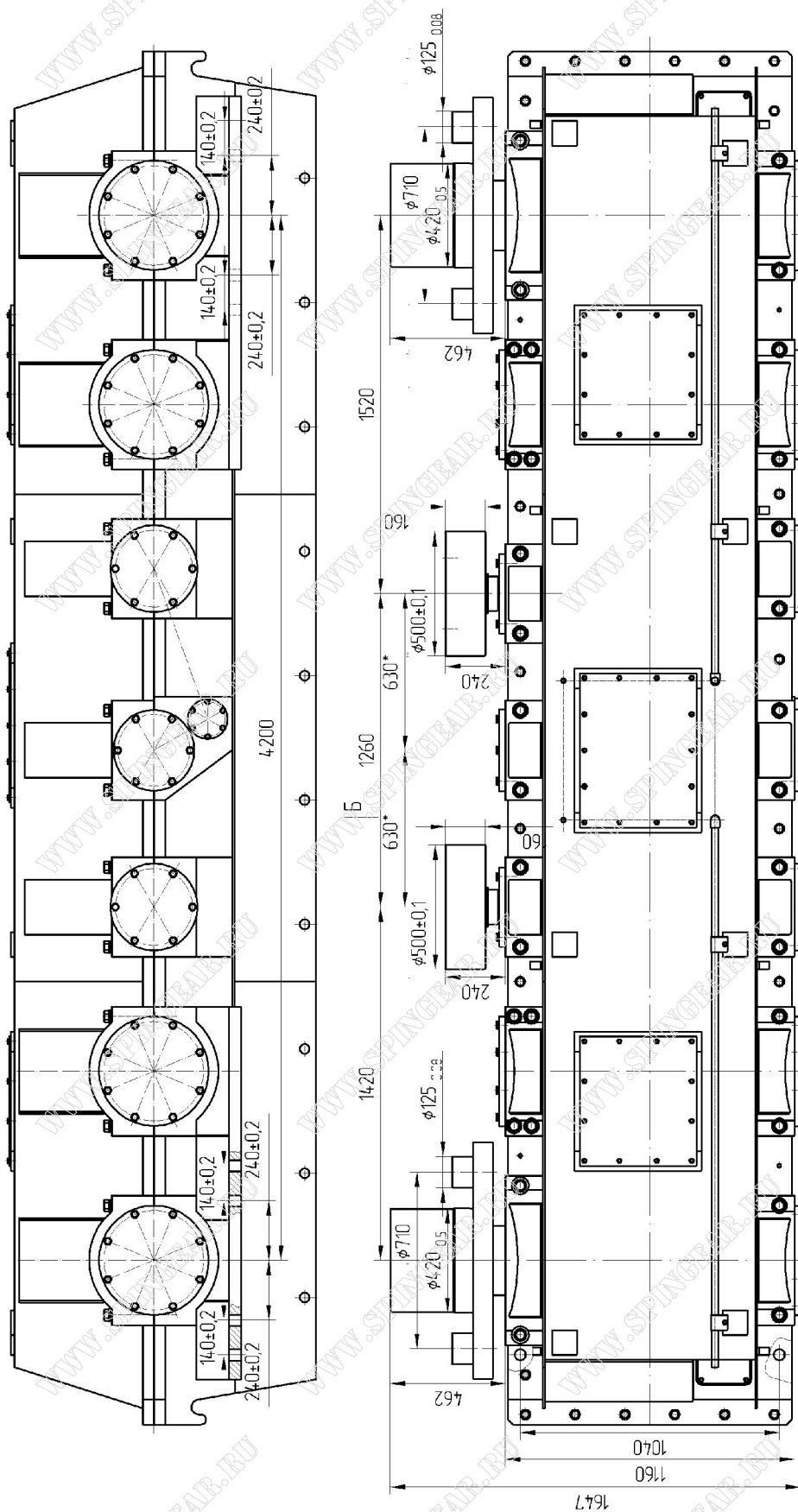
Смазка всех ступеней редуктора, кроме дифференциала, происходит окунанием непосредственно в масло. Наружные диаметры колес имеют близкие диаметры, что в сочетании с сокращением площади масляной ванны за счет пустотелых «коробов» снижает объем необходимого заливаемого масла до 250 литров.

Смазка планетарной передачи осуществляется при помощи двух помп, которые дублируют работу друг друга для повышения надежности смазки, поливанием всего планетарного механизма. Редуктор Р40 не требует внешней маслостанции.

Для предотвращения течи масла в редукторе в крышках предусмотрены лабиринтные уплотнения входных и выходных валов. Все крышки уплотнены резиновыми кольцами круглого сечения. Герметичность плоскости разъема редуктора, обеспечивается резиновым шнуром и герметиком, герметичность смотровых люков обеспечивается прокладками из паранита.



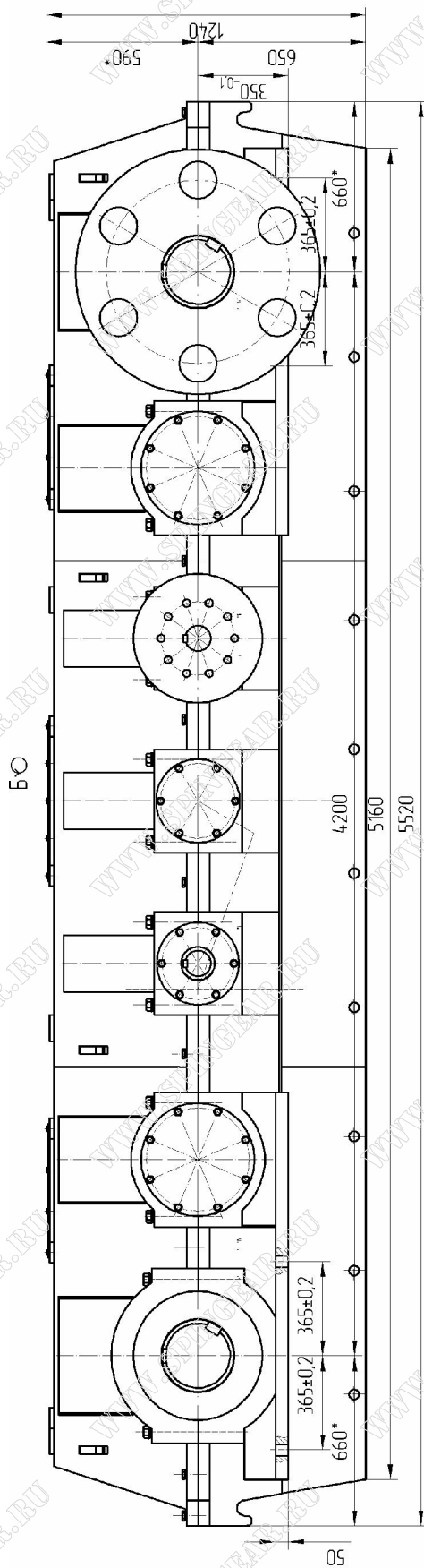
РЕДУКТОРЫ СПЕЦИАЛЬНЫЕ



Адрес: РОССИЯ, г. Орел, ул. Комсомольская, д. 279, литер Б1, помещение 19
 Тел.: (4862) 72-61-95, 72-61-76. Тел./факс: (4862) 72-60-93
www.spingear.ru www.ooo-spin.pф e-mail: info@spingear.ru



РЕДУКТОРЫ СПЕЦИАЛЬНЫЕ



Габаритные и присоединительные размеры редуктора Р40

