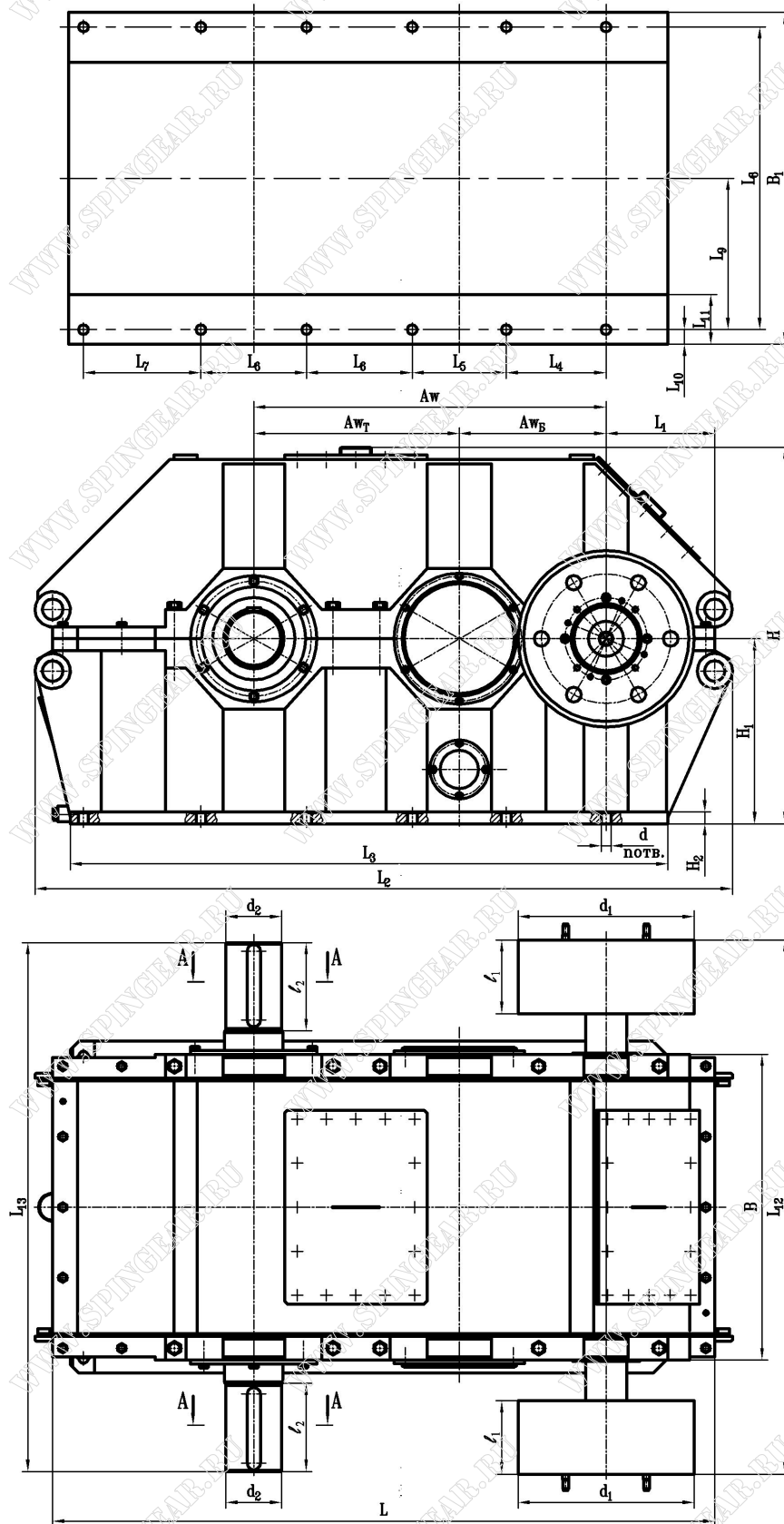


# РЕДУКТОРЫ СПЕЦИАЛЬНЫЕ

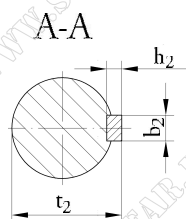


## Редуктор механизма подъема крана Р-12СП-1200





## РЕДУКТОРЫ СПЕЦИАЛЬНЫЕ



Редуктор Р-12СП предназначен для механизма подъема, устанавливаемого на тележке крана Q=105/105 т, работающего в металлургическом производстве.

Полный объем заправки 200...250 литров. Для смазки использовать масла с легированием антизадирными присадками.

Расчетный крутящий момент на выходном (тихоходном) валу редуктора – 27280 Нм.

Электродвигатели привода быстроходного вала

Тип 4МТН 400 ГОСТ 15150-69,

Мощность 160 кВт,

Частота вращения 600 мин<sup>-1</sup>,

Масса редуктора без масла 5600 кг,

Масса редуктора с маслом 5800 кг.