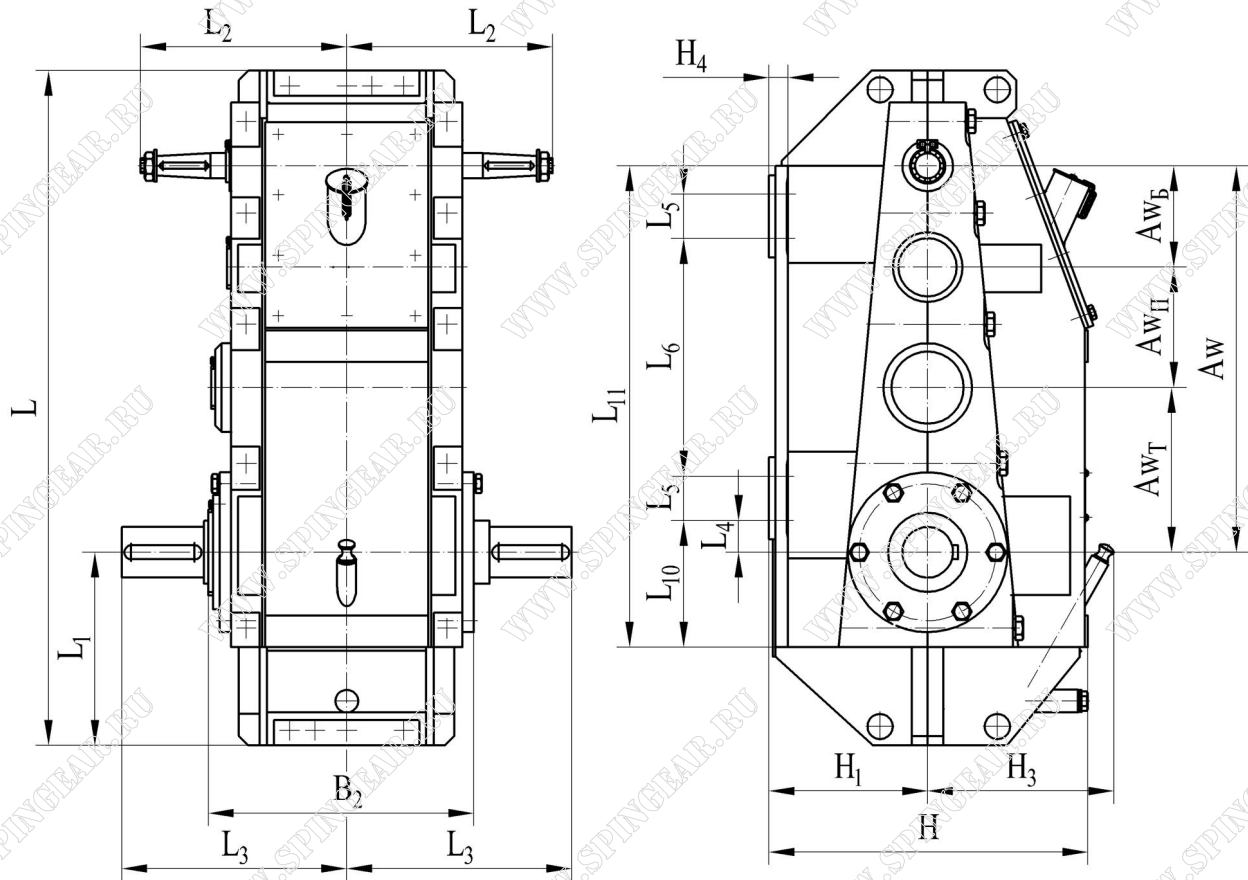


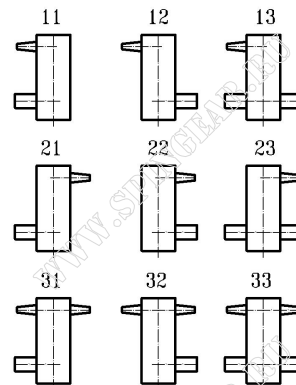
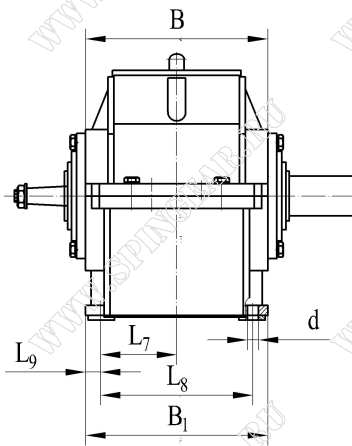


РЕДУКТОРЫ ВЕРТИКАЛЬНЫЕ

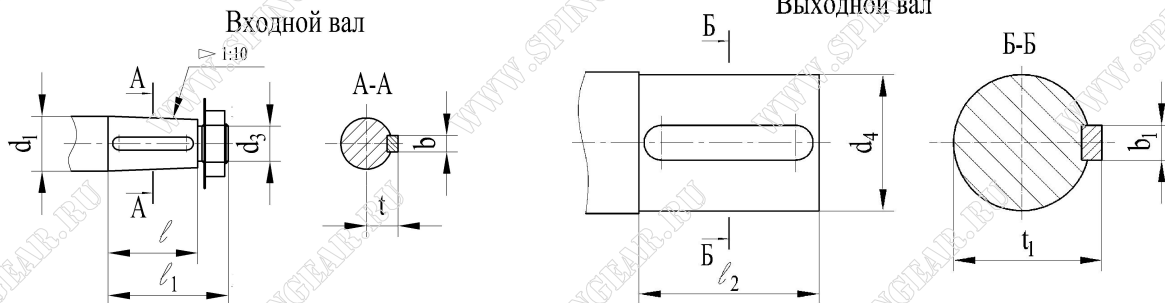
Редуктор цилиндрический вертикальный трехступенчатый ЦТВ – 610СПР



Варианты сборки редукторов.



Размеры концов валов



РЕДУКТОРЫ ВЕРТИКАЛЬНЫЕ



Основные технические характеристики

| Типоразмер редуктора | Передаточное число u | Мт, Н*м | Масса редуктора, кг | Aw | Awт | Awп | Awб |
|----------------------|-----------------------------------|-----------|---------------------|-----|-----|-----|-----|
| ЦТВ-610СПР | 10;14;17;25;40;80; 112;125;140 | 6000-8500 | 500-525 | 610 | 260 | 190 | 160 |

Условное обозначение редуктора при заказе

Редуктор ЦТВ – 610СПР – 40 – 12 – УЗ

| | |
|--|-----|
| Тип редуктора | ЦТВ |
| Общее межосевое расстояние, мм | 610 |
| Производитель (ООО «СПИН») | СПР |
| Схема исполнения (развернутая) | 40 |
| Передаточное число | 12 |
| Схема сборки | У |
| Климатическое исполнение и категория размещения по ГОСТ 15150-69 | З |

Примечание:

1. Возможно изготовление данного типа редуктора с передаточными числами, согласованными с заказчиком.