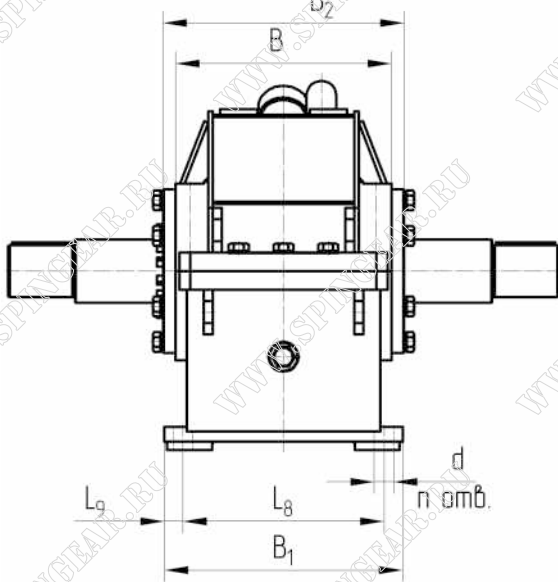
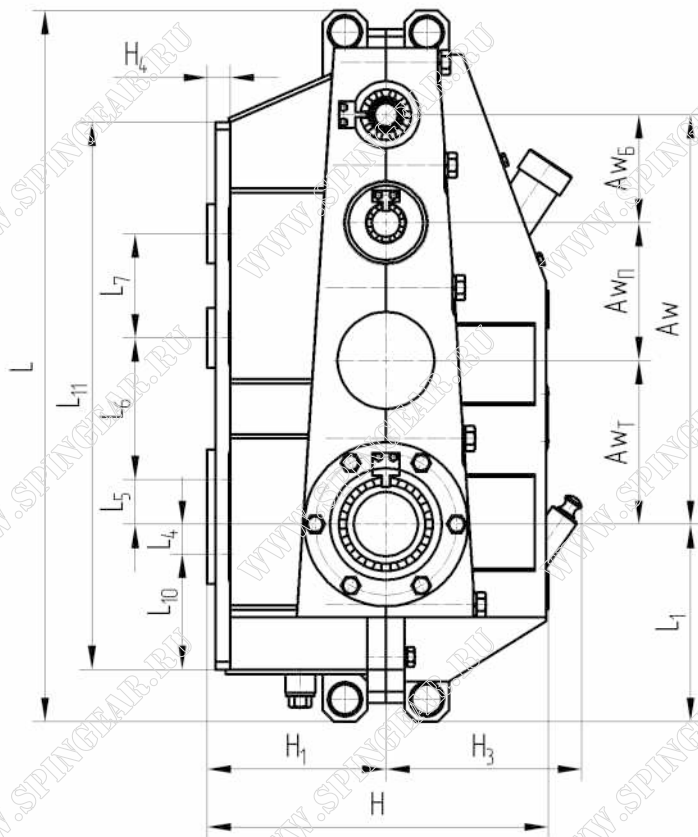
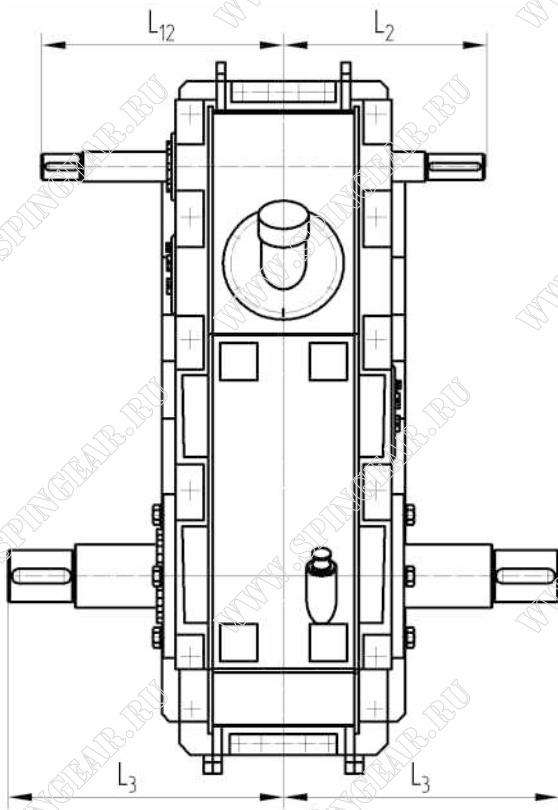


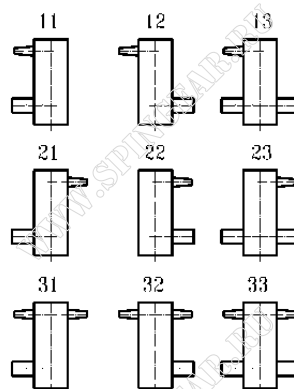


РЕДУКТОРЫ ВЕРТИКАЛЬНЫЕ

Редуктор цилиндрический вертикальный трехступенчатый ЦТВ – 550СПР



Варианты сборки редукторов.



Основные технические характеристики

Типоразмер редуктора	Передаточное число u	Мт, Н*м	Масса редуктора, кг	Aw	Awт	Awп	Awб
ЦТВ – 550СПР	14; 25; 40; 80; 112	4400-6500	375	550	220	185	145

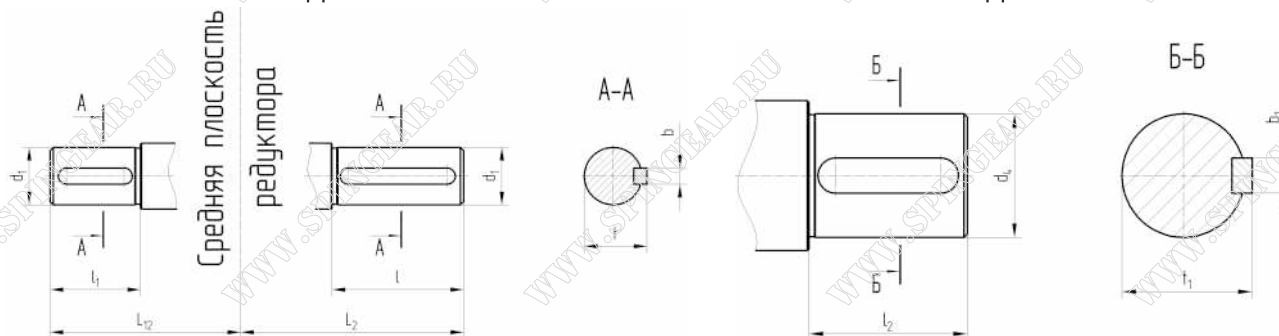
РЕДУКТОРЫ ВЕРТИКАЛЬНЫЕ



Размеры концов валов

Входной вал

Выходной вал



Условное обозначение редуктора при заказе

Редуктор ЦТВ – 550СПР – 25 – 12 – У3

Тип редуктора

Общее межосевое расстояние, мм

Производитель (ООО «СПИН»)

Схема исполнения (развернутая)

Передаточное число

Схема сборки

Климатическое исполнение и категория размещения по ГОСТ 15150-69

Примечание:

1. Возможно изготовление данного типа редуктора с передаточными числами, согласованными с заказчиком.

