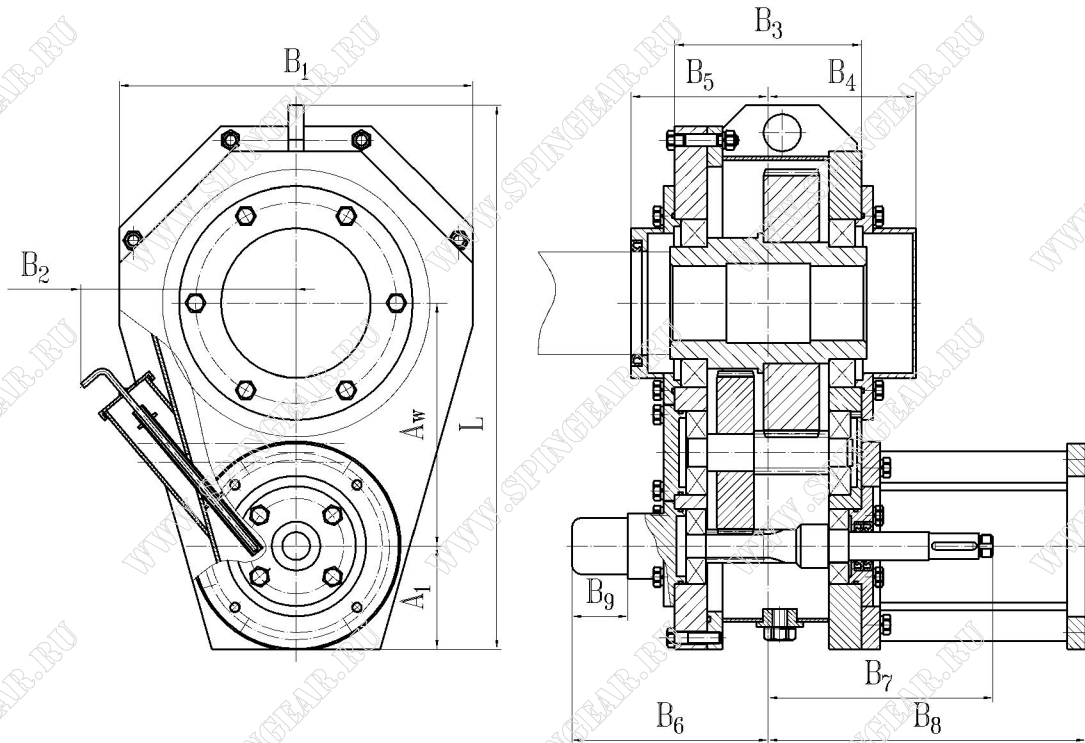




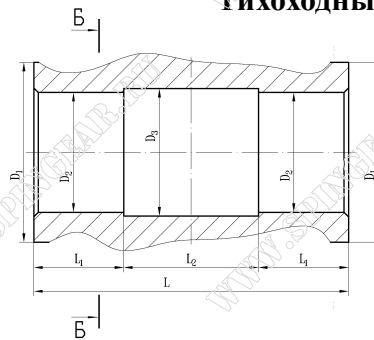
РЕДУКТОРЫ ВЕРТИКАЛЬНЫЕ

Редуктор цилиндрический двухступенчатый вертикальный ЦДВ-260СПР

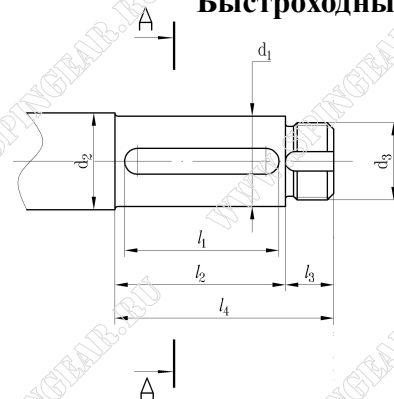


Размеры концов валов

Тихоходный вал



Быстроходный вал



РЕДУКТОРЫ ВЕРТИКАЛЬНЫЕ



Основные технические характеристики

Типоразмер редуктора	Передаточное число u	Мг, Н*м	Масса редуктора, кг
ЦДВ - 260СПР	11,6;14,21;20,02; 26,2;33,6;40,254	500	160

Условное обозначение редуктора при заказе

Редуктор ЦДВ – 260СПР – 26,2 – У3

Тип редуктора

Общее межосевое расстояние, мм

Производитель (ООО «СПИН»)

Схема исполнения (развернутая)

Передаточное число

Климатическое исполнение и категория размещения по ГОСТ 15150-69