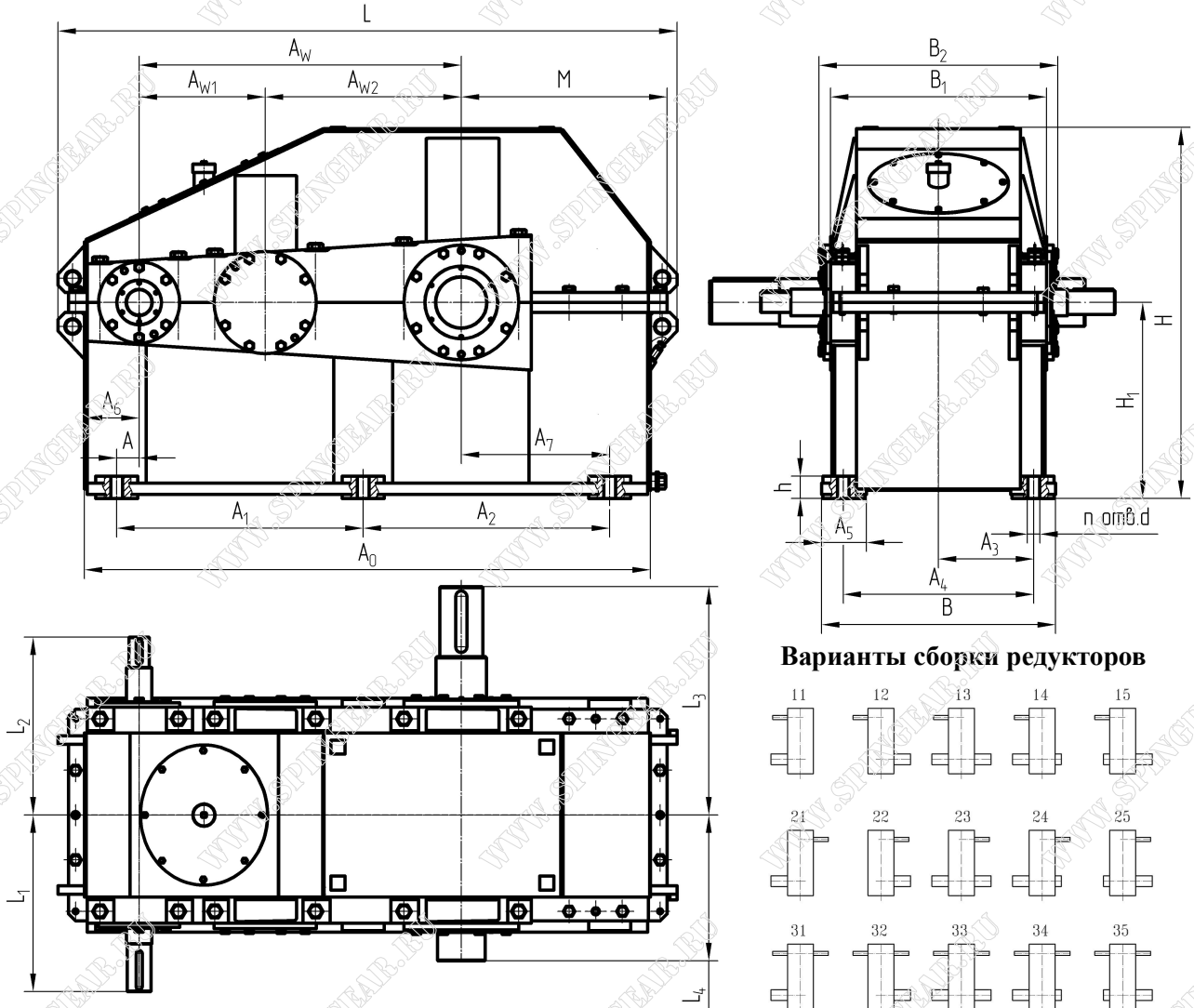


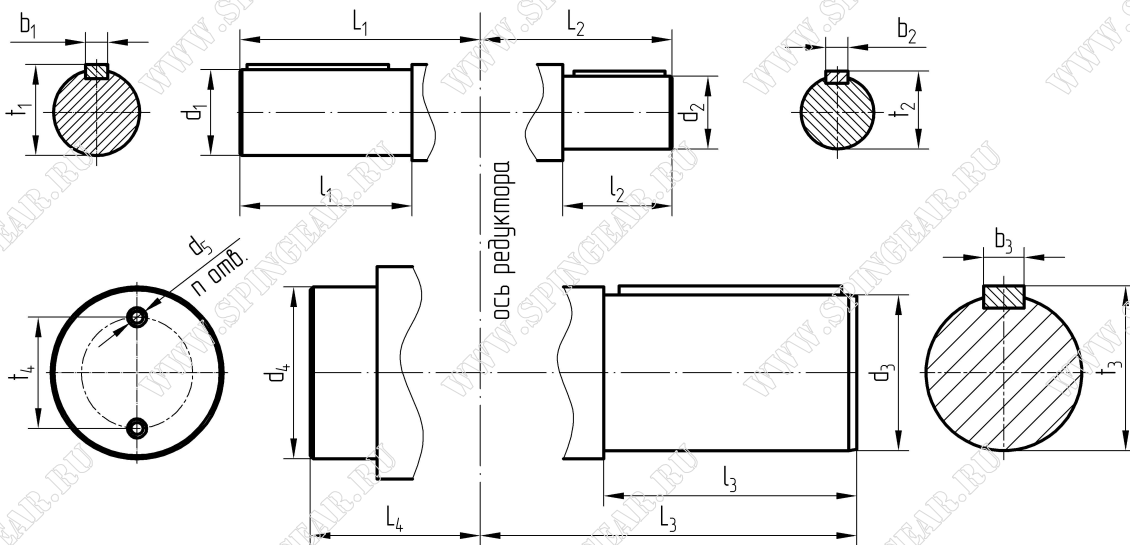


РЕДУКТОРЫ СПЕЦИАЛЬНЫЕ

Редуктор цилиндрический двухступенчатый горизонтальный ЦД-700СПР



Концы входных и выходных валов



ООО «СПИН»

Адрес: РОССИЯ, г. Орел, ул. Комсомольская, д. 279, литер Б1, помещение 19
Тел.: (4862) 72-61-95, 72-61-76. Тел./факс: (4862) 72-60-93
www.spingear.ru www.ooo-спин.рф e-mail: info@spingear.ru

РЕДУКТОРЫ СПЕЦИАЛЬНЫЕ



Основные технические характеристики

Типоразмер редуктора	Передаточное число u	Мг, Н*м	Масса редуктора, кг
ЦД - 700СПР	37	25500	4000

Условное обозначение редуктора при заказе

ЦД – 700СПР – 37 – 35

Тип редуктора _____
Суммарное межосевое расстояние, мм _____
Производитель (ООО «СПИН») _____
Схема исполнения (развернутая) _____
Передаточное число _____
Схема сборки по ГОСТ 20373 _____