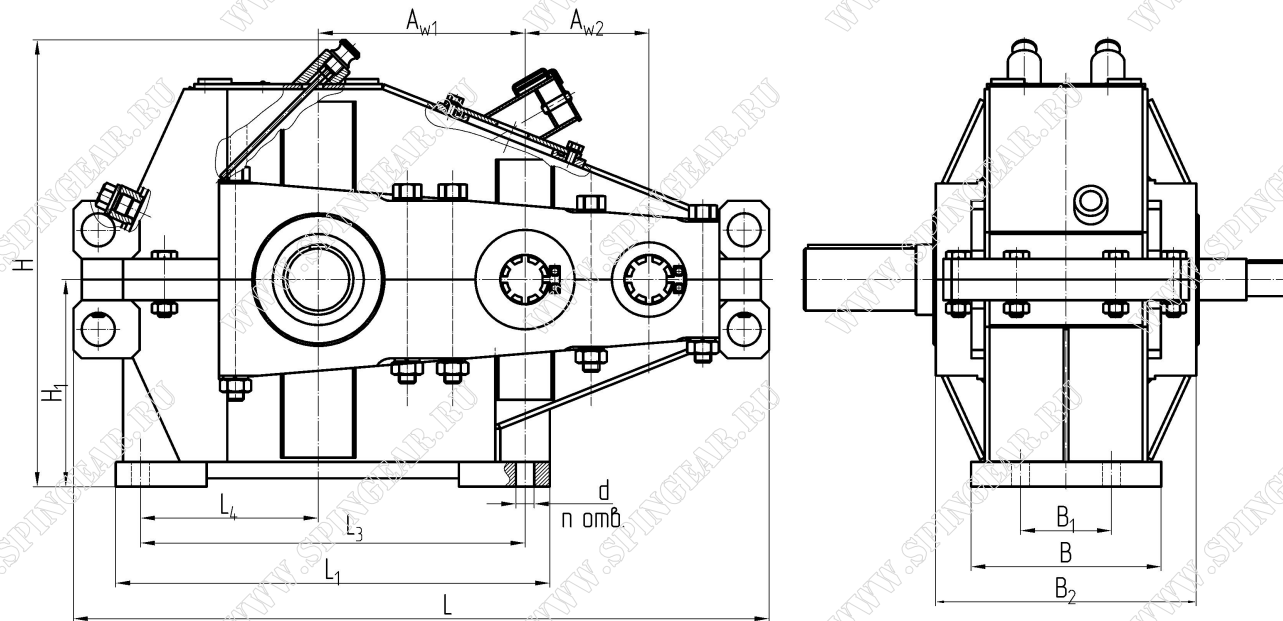


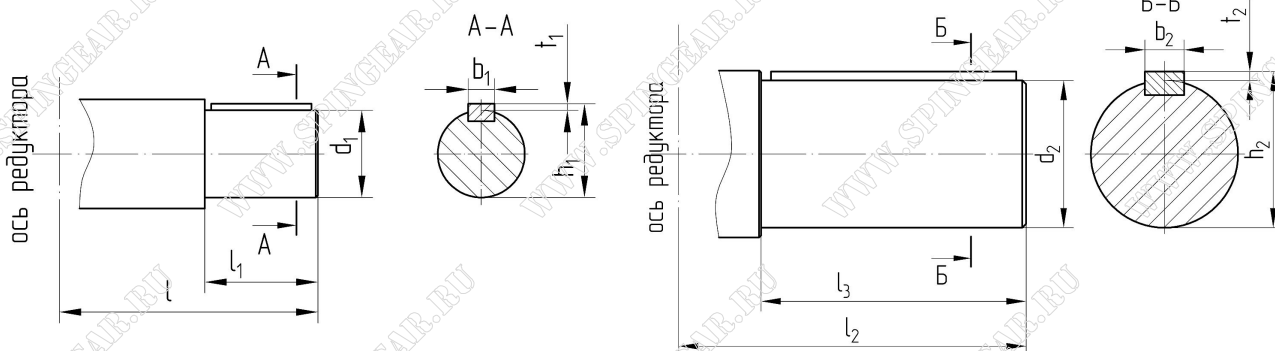
# РЕДУКТОРЫ СПЕЦИАЛЬНЫЕ



## Редуктор цилиндрический двухступенчатый вертикальный А-400



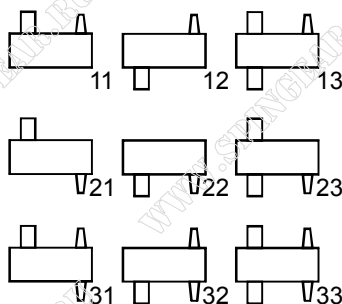
### Концы входных и выходных валов



### Основные технические характеристики

Типоразмер редуктора	Передаточное число $u$	Мг, Н*м	Масса редуктора, кг
А-400	40,16	2210	365

### Варианты сборки редукторов    Условное обозначение редуктора при заказе



Тип редуктора

Суммарное межосевое расстояние, мм

Номинальное передаточное число

Схема сборки по ГОСТ 20373

Климатическое исполнение и

категория размещения по ГОСТ 15150-69

А - 400 - 40,2 - 23 - У2

### Примечание:

1. Возможно изготовление данного типа редуктора с передаточными числами, согласованными с заказчиком.

Адрес: РОССИЯ, г. Орел, ул. Комсомольская, д. 279, литер Б1, помещение 19  
Тел.: (4862) 72-61-95, 72-61-76. Тел./факс: (4862) 72-60-93  
www.spingear.ru www.ooo-спин.рф e-mail: info@spingear.ru

ООО «СПИН»