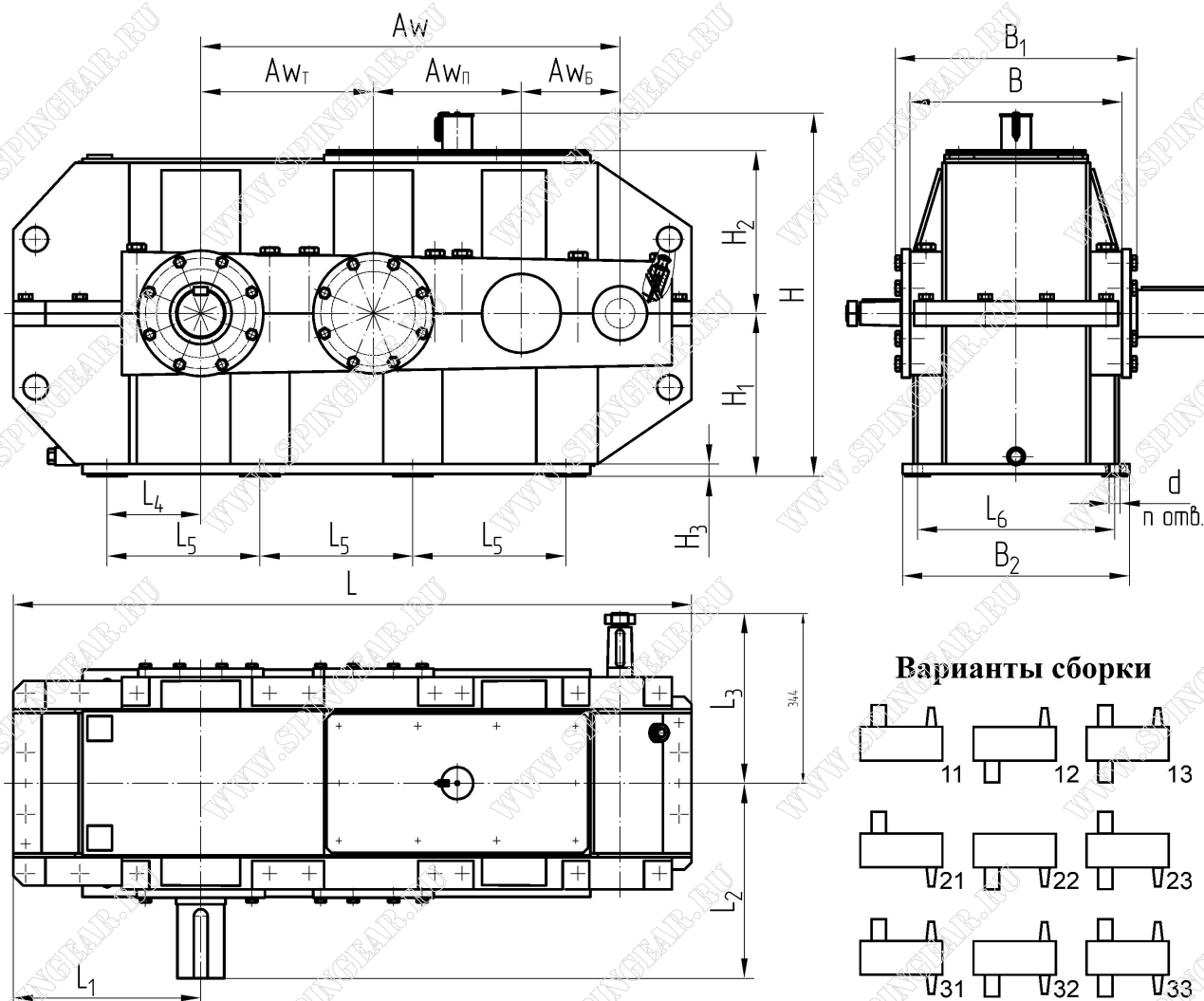


РЕДУКТОРЫ СПЕЦИАЛЬНЫЕ



Редуктор цилиндрический горизонтальный трехступенчатый А-200-300-350СПР



Основные технические характеристики

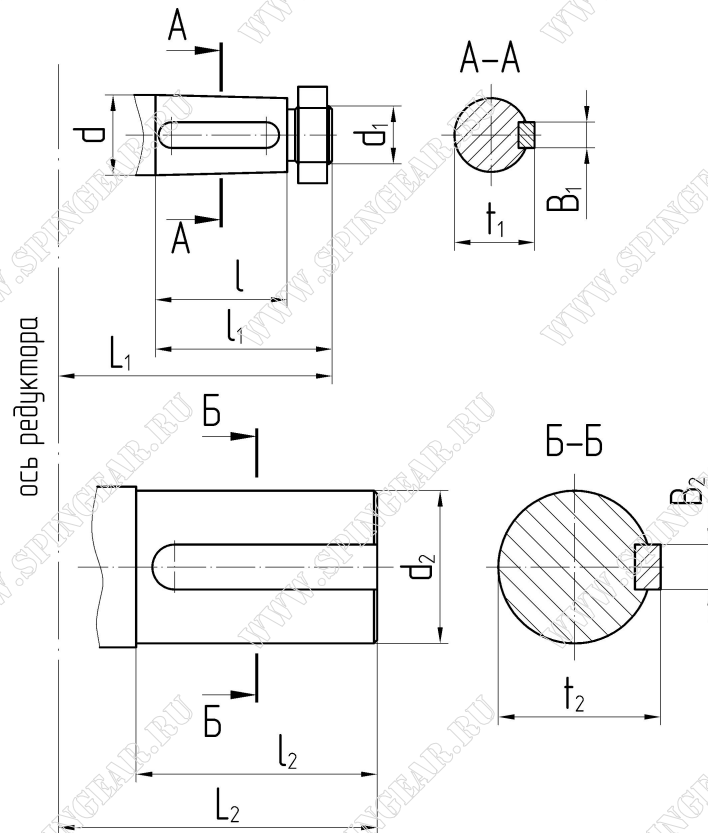
Типоразмер редуктора	Передаточное число u	Мг, Н*м	Масса редуктора, кг
А-200-300-350СПР	122,9*	11750	1075

* - по запросу заказчика возможно изготовление других передаточных чисел.



РЕДУКТОРЫ СПЕЦИАЛЬНЫЕ

Концы входных и выходных валов



Условное обозначение редуктора при заказе

A - 200 - 300 - 350 СПР - 122,9 - 21 - У2

Тип редуктора

Межосевое расстояние 1-ой ступени, мм

Межосевое расстояние 2-ой ступени, мм

Межосевое расстояние 3-ей ступени, мм

Производитель (ООО «СПИН»)

Схема исполнения (развернутая)

Передаточное число

Схема сборки по ГОСТ 20373

Климатическое исполнение и категория размещения по ГОСТ 15150-69