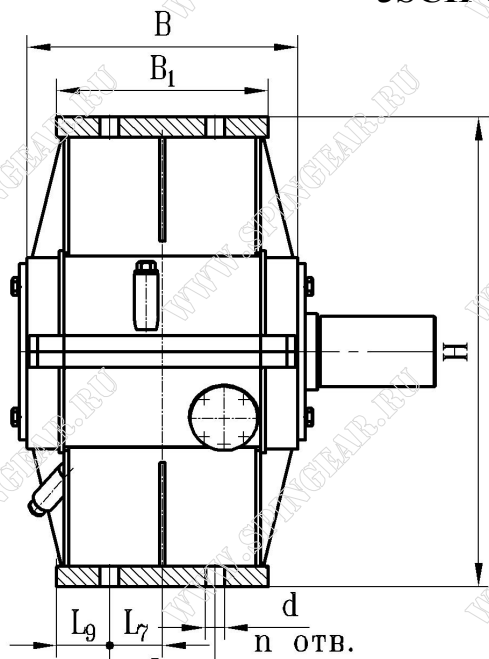


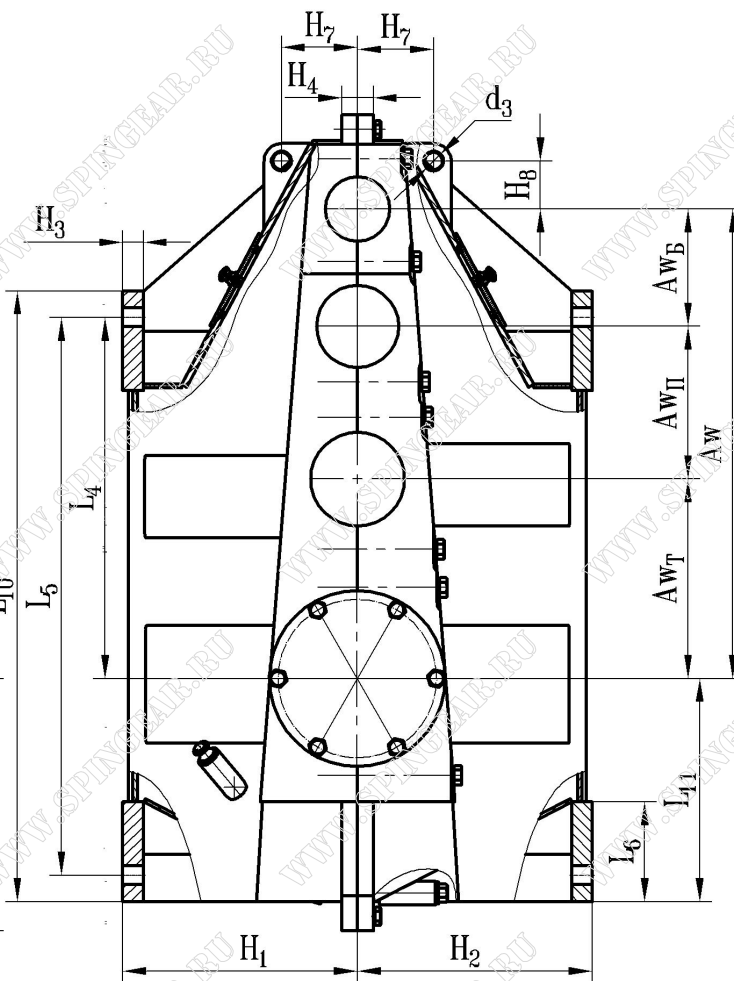
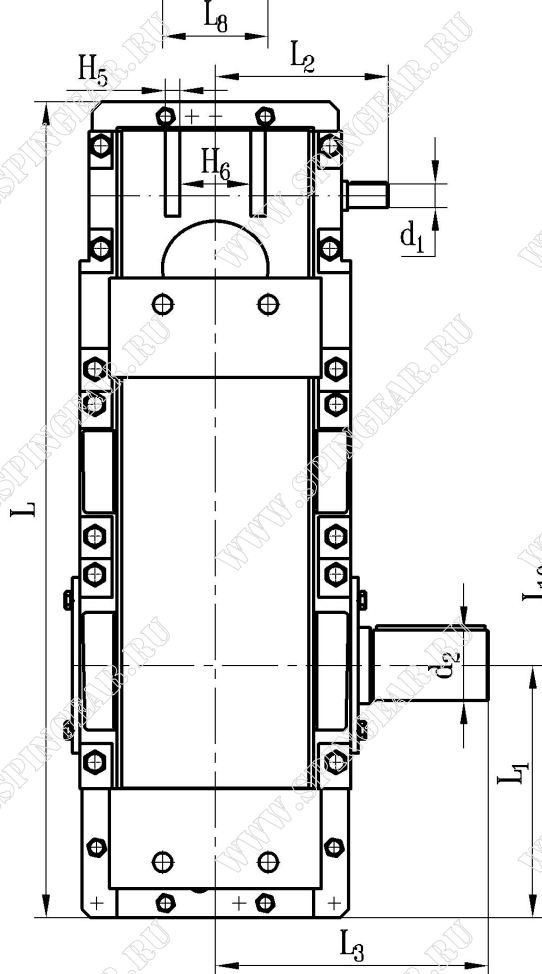
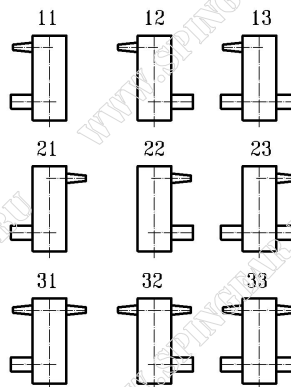
# РЕДУКТОРЫ СПЕЦИАЛЬНЫЕ



## Редуктор цилиндрический вертикальный трехступенчатый 3СП-800 (аналог 3S-800)



Варианты сборки редукторов.





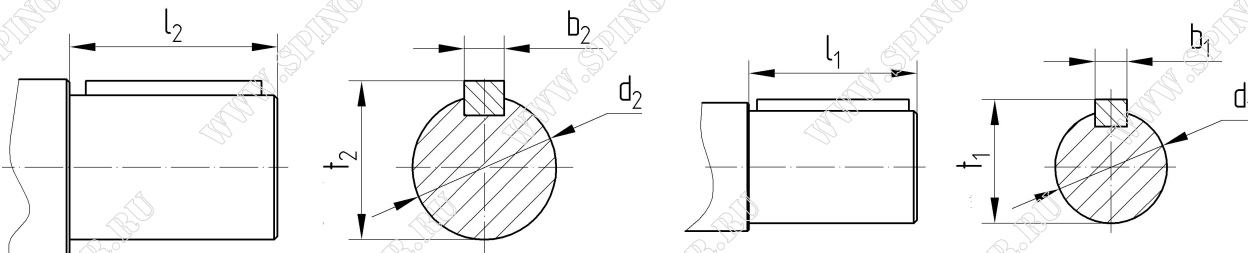
# РЕДУКТОРЫ СПЕЦИАЛЬНЫЕ

## Основные технические характеристики

Типоразмер редуктора	Передаточное число $u$	Мг, Н*м	Масса редуктора, кг
3СП-800	125*	8910	

\* - по запросу заказчика возможно изготовление других передаточных чисел.

## Концы входных и выходных валов



## Условное обозначение редуктора при заказе

Редуктор 3СП – 800 – 340 – 125 – 22 – 2 – У3

Трехступенчатое исполнение \_\_\_\_\_

Вертикальное исполнение \_\_\_\_\_

Производитель (ООО «СПИН») \_\_\_\_\_

Суммарное межосевое расстояние, мм \_\_\_\_\_

Межосевое расстояние тихоходной ступени, мм \_\_\_\_\_

Передаточное число \_\_\_\_\_

Схема сборки по ГОСТ 20373 \_\_\_\_\_

Категория точности \_\_\_\_\_

Климатическое исполнение и категория размещения по ГОСТ 15150-69 \_\_\_\_\_