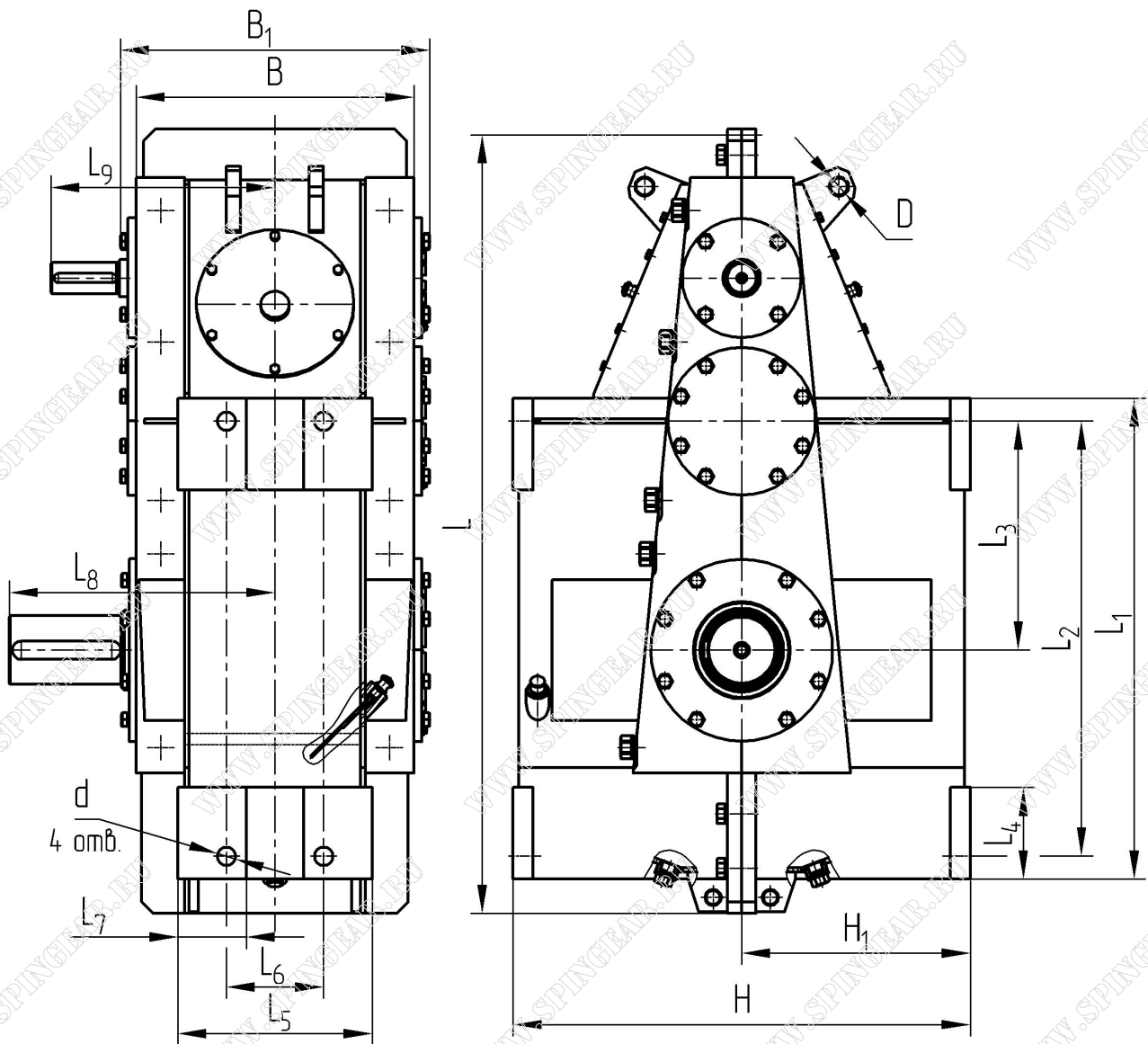


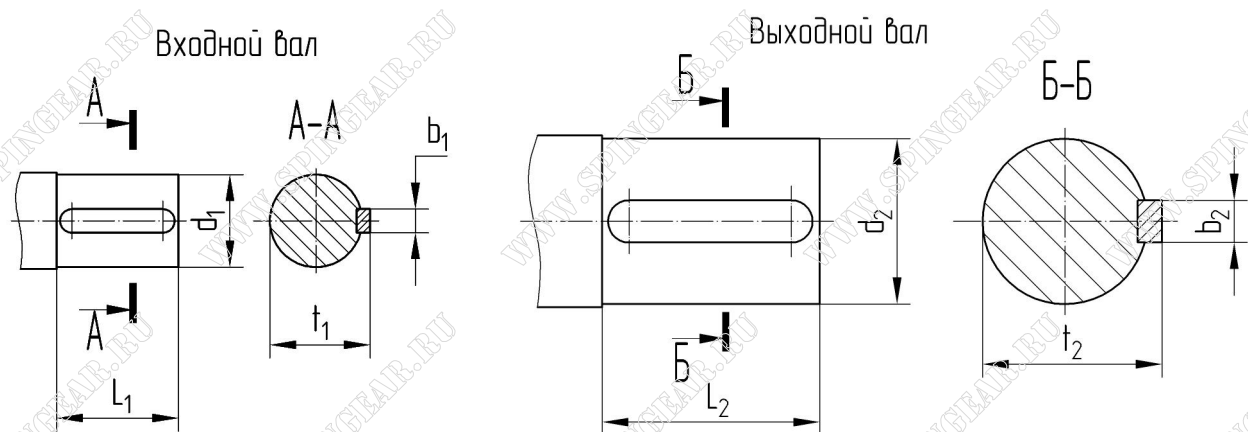
# РЕДУКТОРЫ СПЕЦИАЛЬНЫЕ



## Редуктор цилиндрический вертикальный двухступенчатый 2СП-650 (аналог 2S-650)



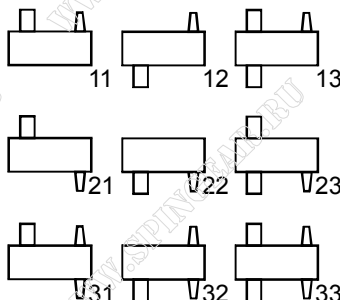
### Концы входных и выходных валов





# РЕДУКТОРЫ СПЕЦИАЛЬНЫЕ

## Варианты сборки редукторов



## Основные технические характеристики

Типоразмер редуктора	Передаточное число $u$	Мт, Н*м	Масса редуктора, кг
2СПП – 650	24; 31,6*	8860	1200

\* - по запросу заказчика возможно изготовление других передаточных чисел.

## Условное обозначение редуктора при заказе

2СПП – 650 – 400 – 31,6 – 12 – 2 – У3

Тип редуктора \_\_\_\_\_

Производитель (ООО «СПИН») \_\_\_\_\_

Суммарное межосевое расстояние, мм \_\_\_\_\_

Межосевое расстояние тихоходной ступени, мм \_\_\_\_\_

Передаточное число \_\_\_\_\_

Схема сборки по ГОСТ 20373 \_\_\_\_\_

Категория точности \_\_\_\_\_

Климатическое исполнение и категория размещения по ГОСТ 15150-69 \_\_\_\_\_